



COELCON
LÍDERES EN MEDIA Y BAJA TENSIÓN

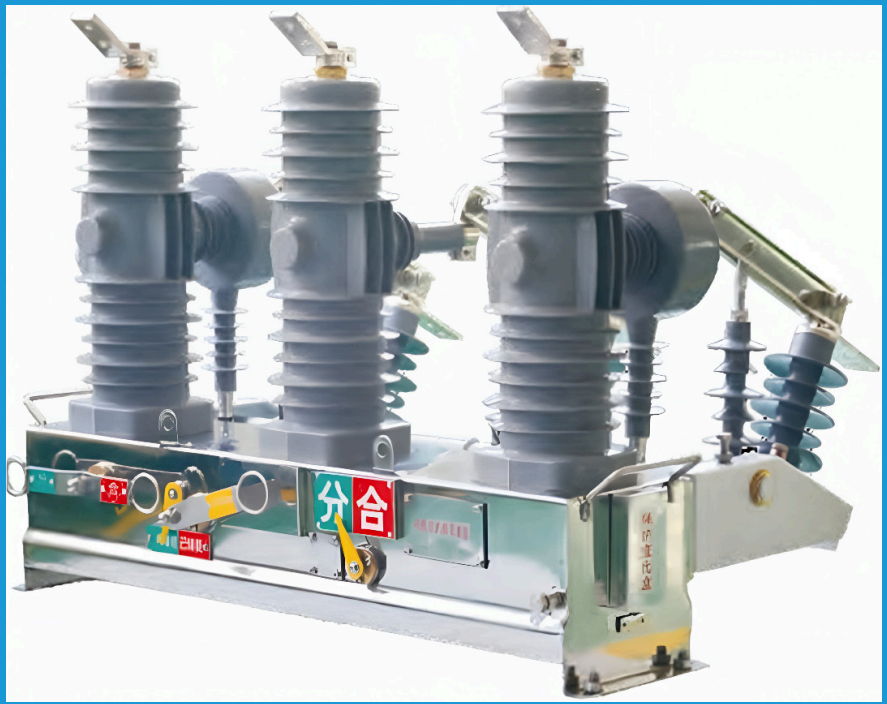


WWW.COELCON.COM

INTERRUPTOR RECONECTADOR (Para instalación en Poste)

Cero SF6

- Polos separados que imposibilitan un arco interno.
- Posee seccionador de línea para visualizar físicamente circuito abierto.

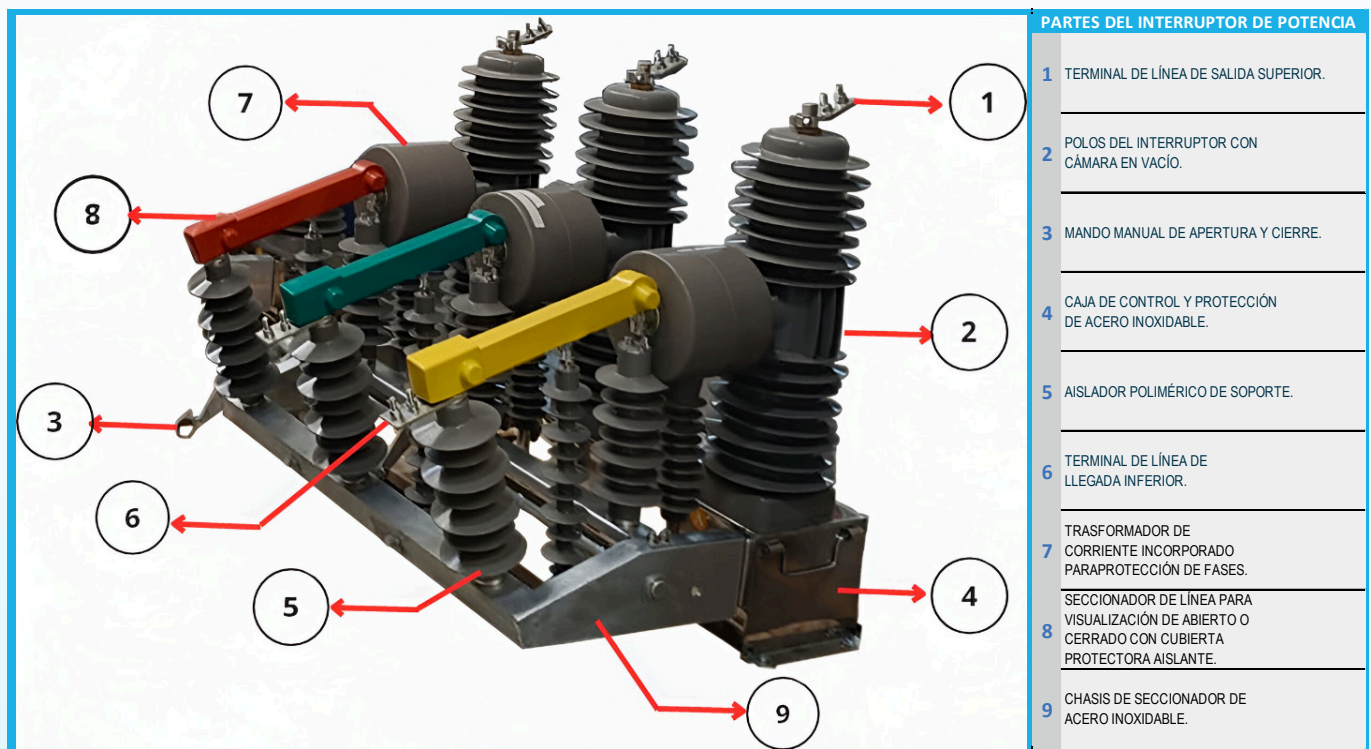


Principio de funcionamiento

- **Acumulación de energía:**
Con palanca manual o por motor (señal de carga). El motor carga el resorte de cierre y el mecanismo retiene la energía.
- **Cierre:**
Al accionar el cierre (manual o eléctrico), la energía del resorte se libera, el eje de salida gira y el contacto móvil de la cámara se desplaza hasta hacer contacto con el contacto fijo, aplicando presión. Simultáneamente, se carga el resorte de apertura y el mecanismo retiene el estado cerrado.
- **Apertura(disparo):**
Al accionar la apertura (manual o eléctrica), se libera la retención de cierre. Por acción del resorte de apertura y del resorte de presión de contacto, el eje gira en sentido inverso, los contactos se separan y el interruptor se abre.

INTERRUPTOR RECONECTADOR

El INTERRUPTOR-RECLOSER, ZW32-27, de 27 KV, 630 A, 20 KA, está compuesto por tres polos fijos tipo columna recubiertos de silicona, con sistema de apagado del arco en vacío; posee 3 de transformadores de corriente incorporados, un mecanismo de operación con cubierta fabricada con lámina de acero inoxidable. Adicionalmente posee un seccionador tripolar de línea provisto de bloqueo mecánico con el mecanismo de maniobra y cierre del interruptor.



En sistemas de 22.9 KV, con neutro a tierra o aislado puede operar hasta 2000 m.s.n.m. Se le suministra con todos los elementos requeridos para el funcionamiento de protección completa, como: transformador auxiliar, tablero de control y transformador toroidal cuando este es requerido. Estructura soporte para poste (Opcional).

PARAMETROS NOMINALES DEL INTERRUPTOR

PARÁMETRO	UNIDAD	VALOR
Tensión nominal	kV	27
Corriente nominal	A	630
Frecuencia nominal	Hz	60
Corriente nominal de corte de cortocircuito	kA	20
Corriente soportada (pico)	kA (pico)	50
Corriente soportada térmica de corta duración (4s)	kA	20
Corriente nominal de cierre de cortocircuito (pico)	kA (pico)	50
Vida Mecánica	operaciones	10000
Secuencia de operación nominal	-	O-0,3 s-CO-180 s-CO
Tensión soportada a frecuencia industrial (1 min)	kV	65/79
Impulso atmosférico soportado (pico)	Kv (pico)	95/125
Tensión soportada a frecuencia industrial del circuito secundario (1 min)	Kv	2
Peso neto	kg	120
Secuencia PM (reconectador, información adicional) O-0,3s-CO-2 s-CO-2s-CO.		

PARAMETROS MECÁNICOS DEL INTERRUPTOR

PARÁMETRO	UNIDAD	VALOR
Distancia entre contactos (apertura)	mm	12 ± 1
Sobrecorrido del contacto	mm	3 ± 1
Velocidad media de cierre	m/s	0,8 ± 0,2
Velocidad media de apertura	m/s	1,5 ± 0,2
Tiempo de rebote al cierre	ms	≤ 2
Desfase de apertura entre fases	ms	≤ 2
Tiempo de cierre	ms	≤ 100
Tiempo de apertura	ms	20 - 60
Resistencia de lazo por fase	μΩ	≤ 80
Resistencia de cada circuito conductor (con seccionador)	μΩ	≤ 200
Distancia entre centros de fase (fuera de la caja)	mm	380 ± 3
Desgaste acumulado permitido de contactos (movil + fijo)	mm	3

COMPONENTES DE LA PARTE DE CONTROL

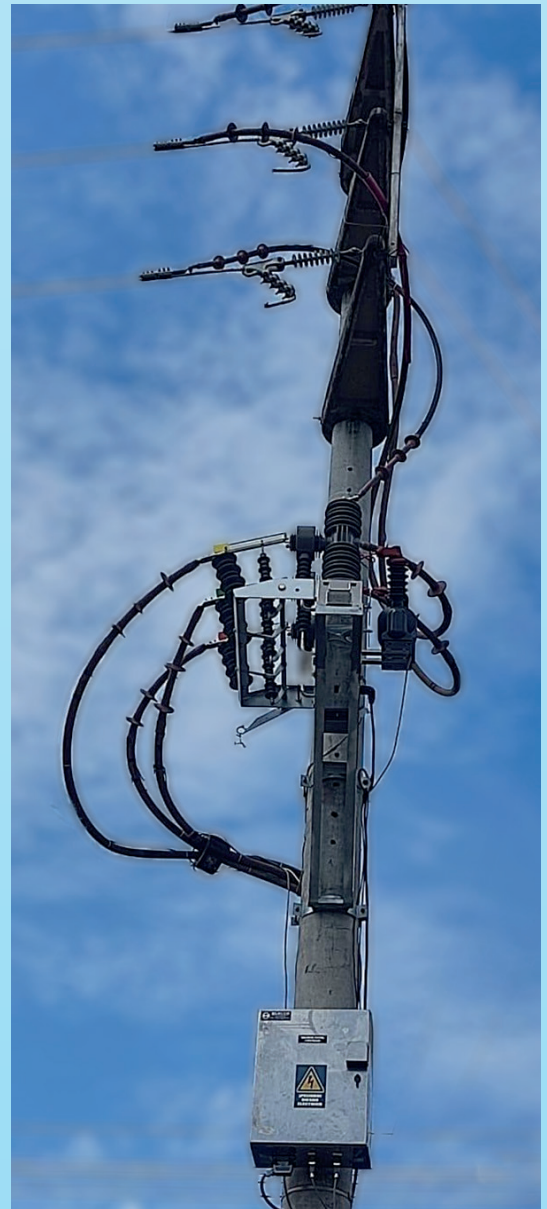
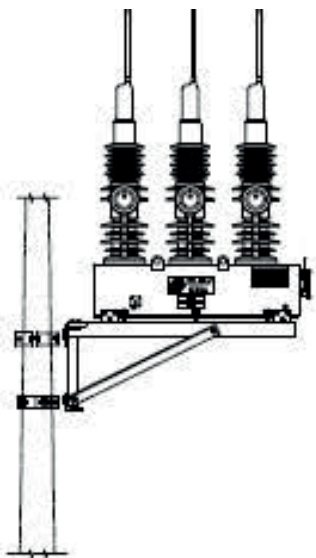
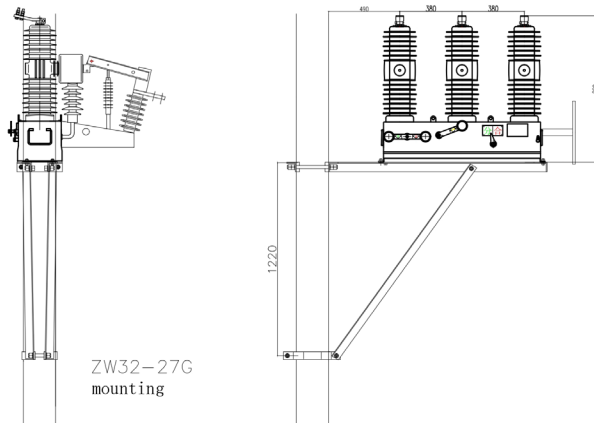
TABLERO DE CONTROL Y PROTECCIÓN	
Estructura y envoltente	Acero inoxidable
Grado de protección	IP54
Montaje	INTEMPERIE, MURAL
Dimensiones	A=410mm x P=270mm x H=640mm.
Equipado con:	
Relé de protección serie BC300	



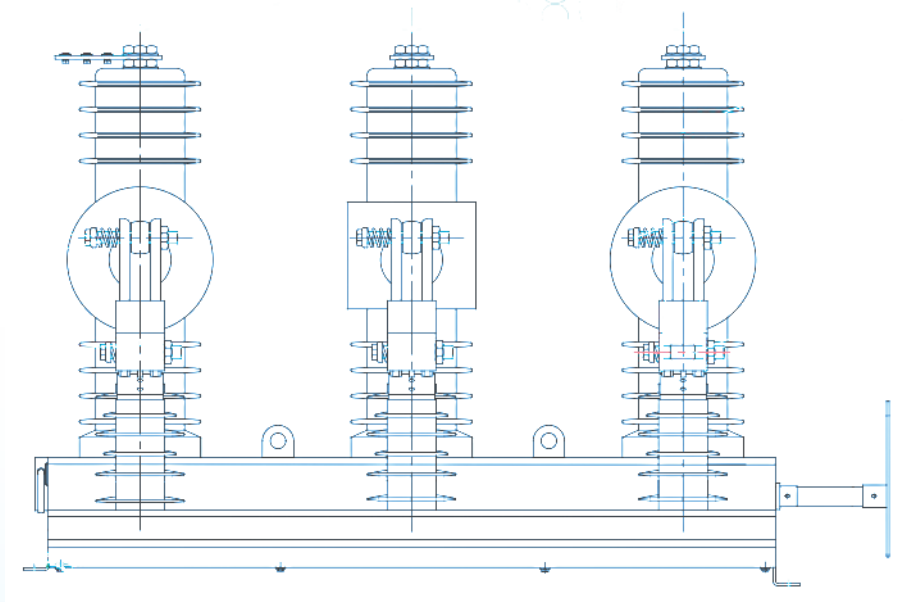
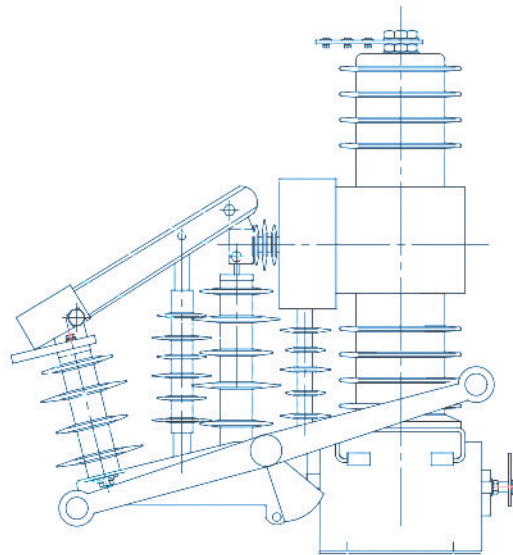
TRANSFORMADOR DE CONTROL	
Aplicación	Control
Potencia	500 VA
Relación	24/0.24KV (Fase-Fase)
Conexión	lí0
Frecuencia	60 Hz
Nº De fases	1
Clase de aislamiento	A
Nivel de Aislamiento AT	24/50/170kV
Nivel de Aislamiento BT	0,6/3kV
Altitud de operación	3000 m.s.n.m.
Posición/Tipo de Aisladores	Superior / Resina
Montaje	Exterior
Servicio	Continuo
Norma de Fabricación	IEC 61869-1&3



PLANOS DEL EQUIPO MONTADO EN POSTE



PLANOS DEL EQUIPO



COELCON
LÍDERES EN MEDIA Y BAJA TENSIÓN



douglas.quinteros@coelcon.com
douglas.qe@hotmail.com



982 704 618
995 192 457



COELCON

LÍDERES EN MEDIA Y BAJA TENSIÓN



/coelconperu



/coelcon-e-i-r-l



/@coelconperu



/coelcon.peru/



WWW.COELCON.COM



995 192 457
982 704 618



douglas.quinteros@coelcon.com
douglas.qe@hotmail.com